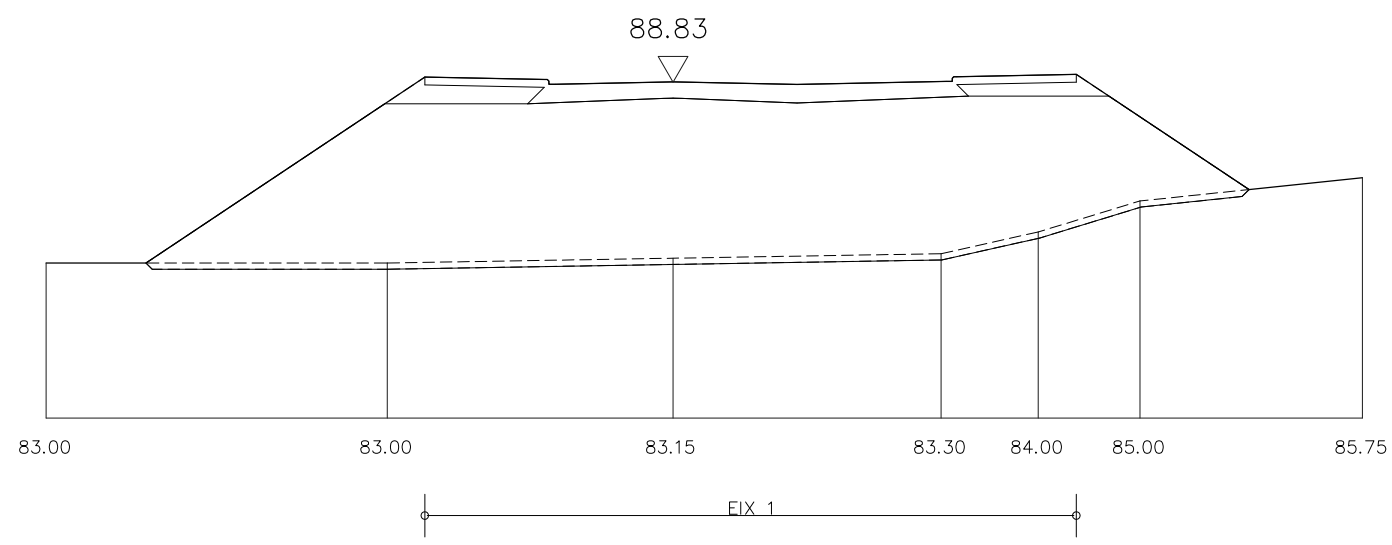
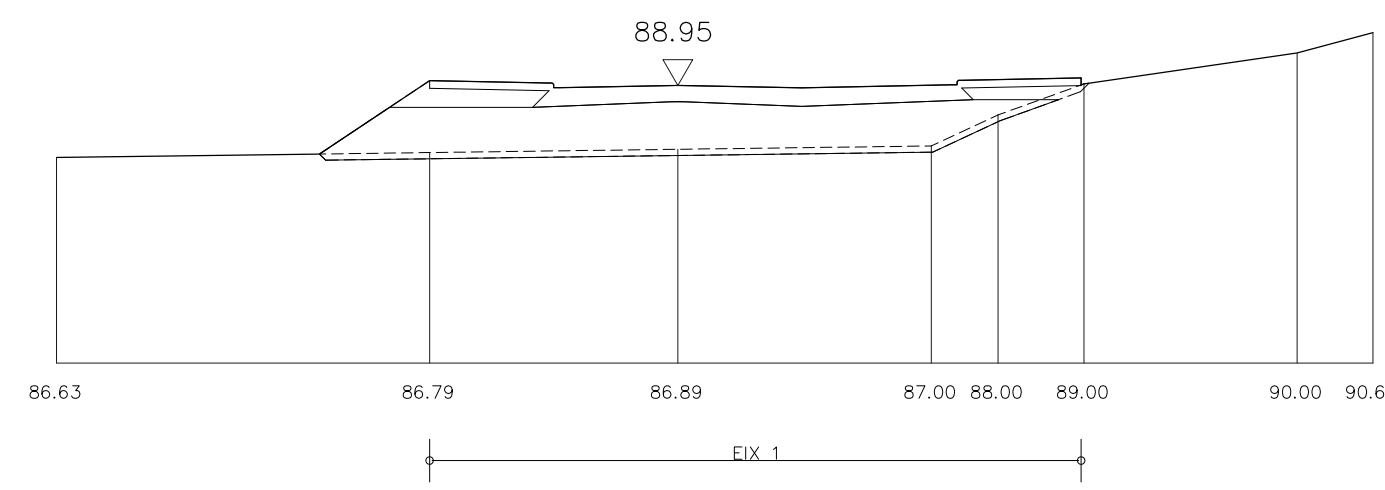


SECCIO 13-13'

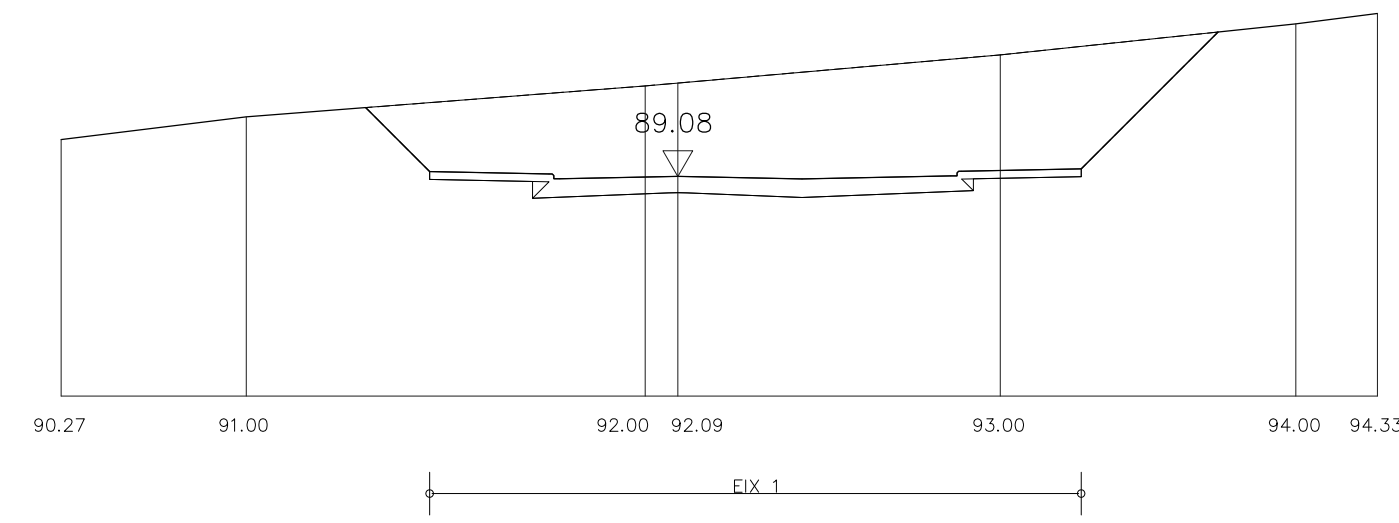
ESCALA 1:200



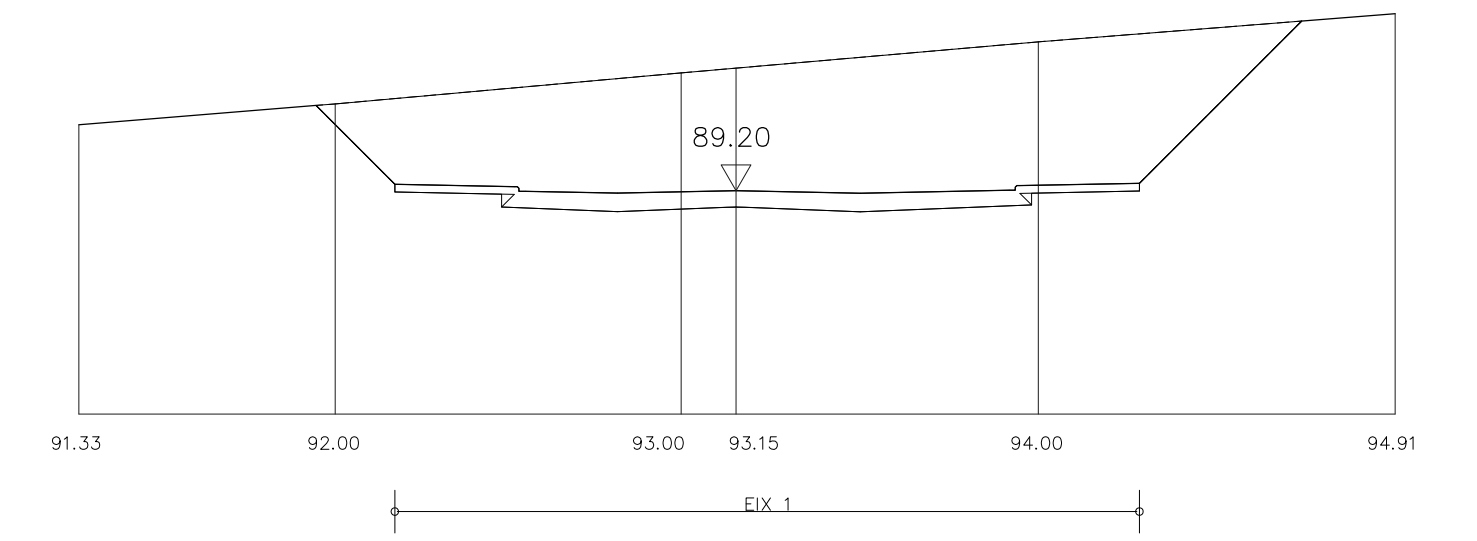
SECCIO 1-1'
TERRAPLE : 149.52m²



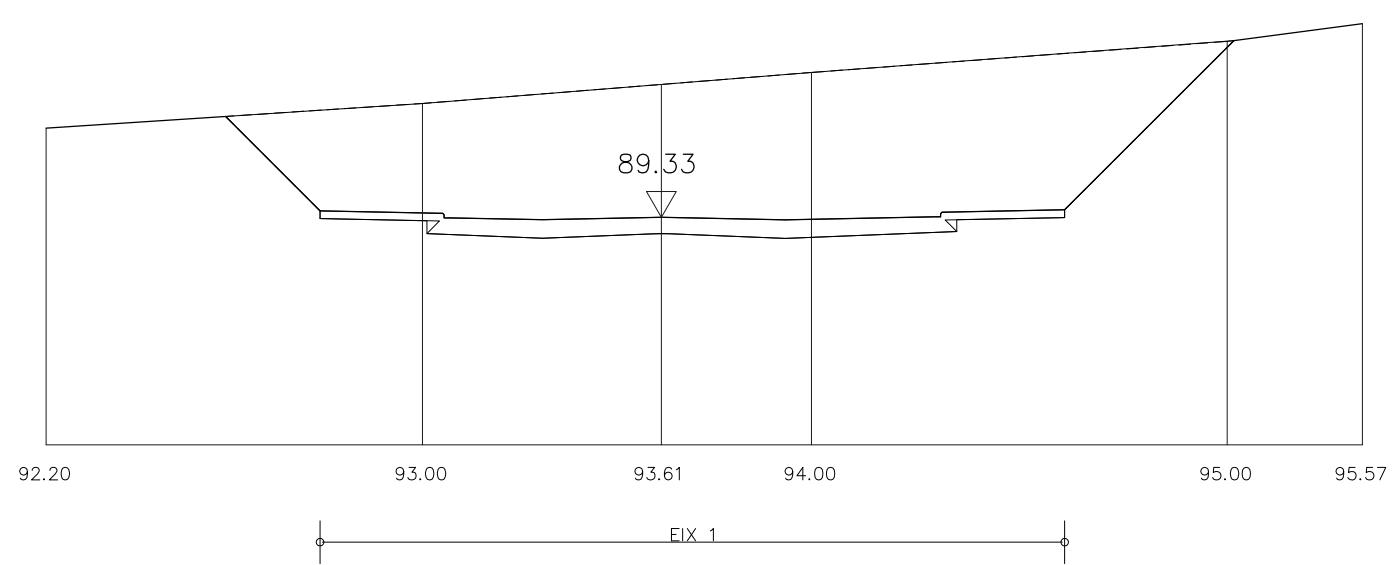
SECCIO 2-2'
TERRAPLE : 33.94m²



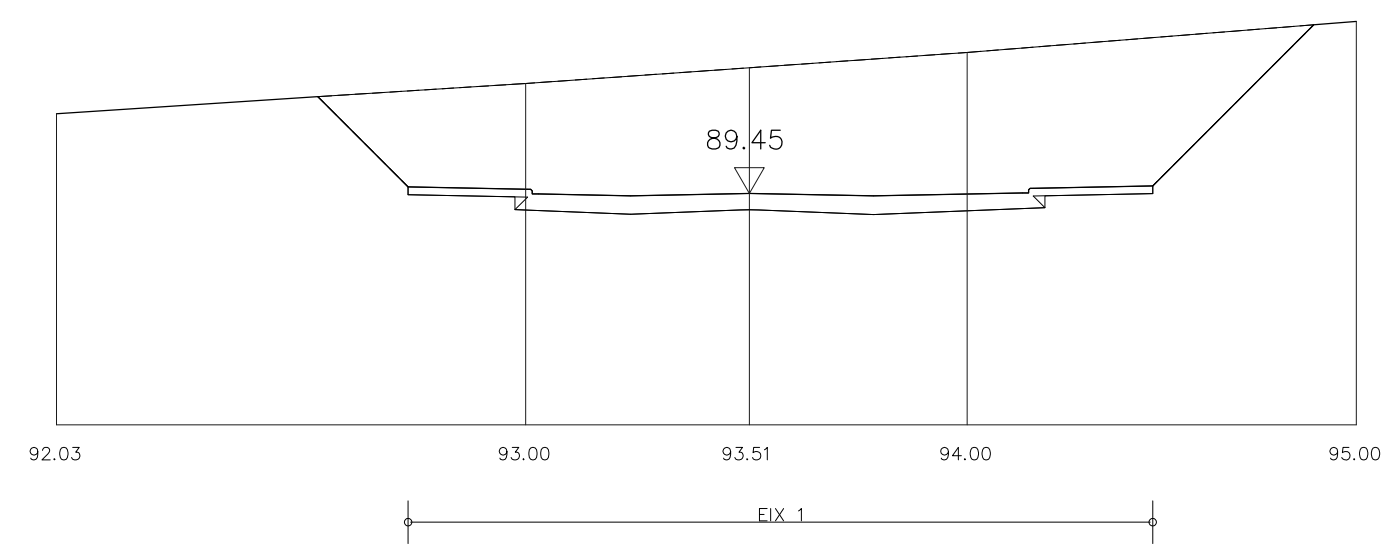
SECCIO 3-3'
DESMUNT : 88.07m²



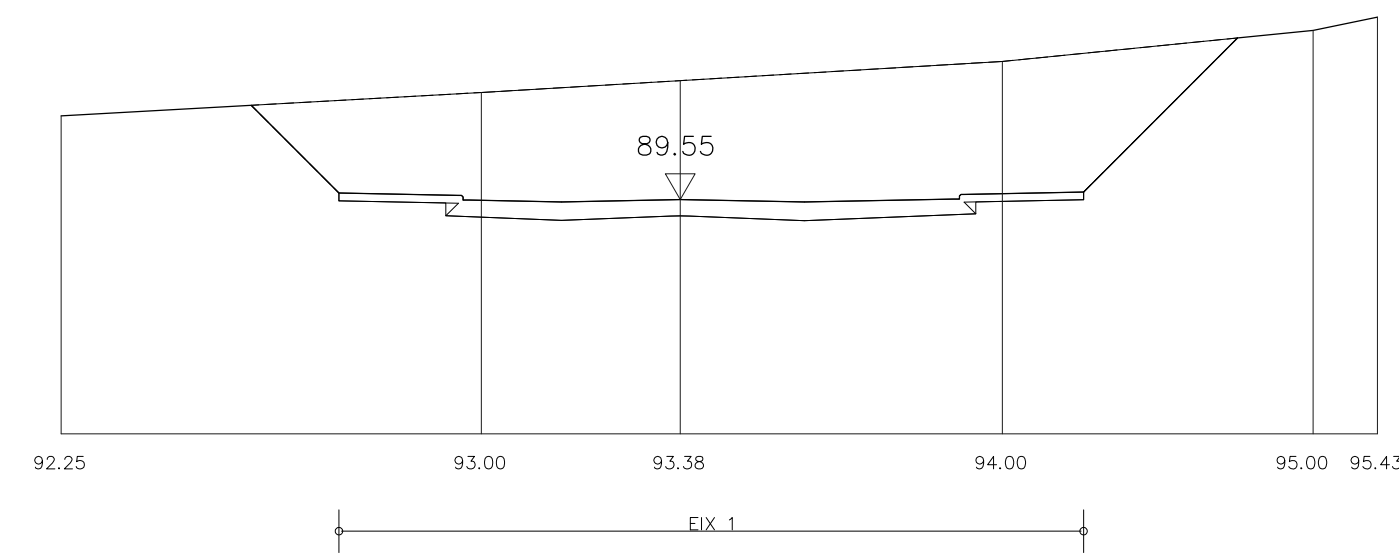
SECCIO 4-4'
DESMUNT : 123.38m²



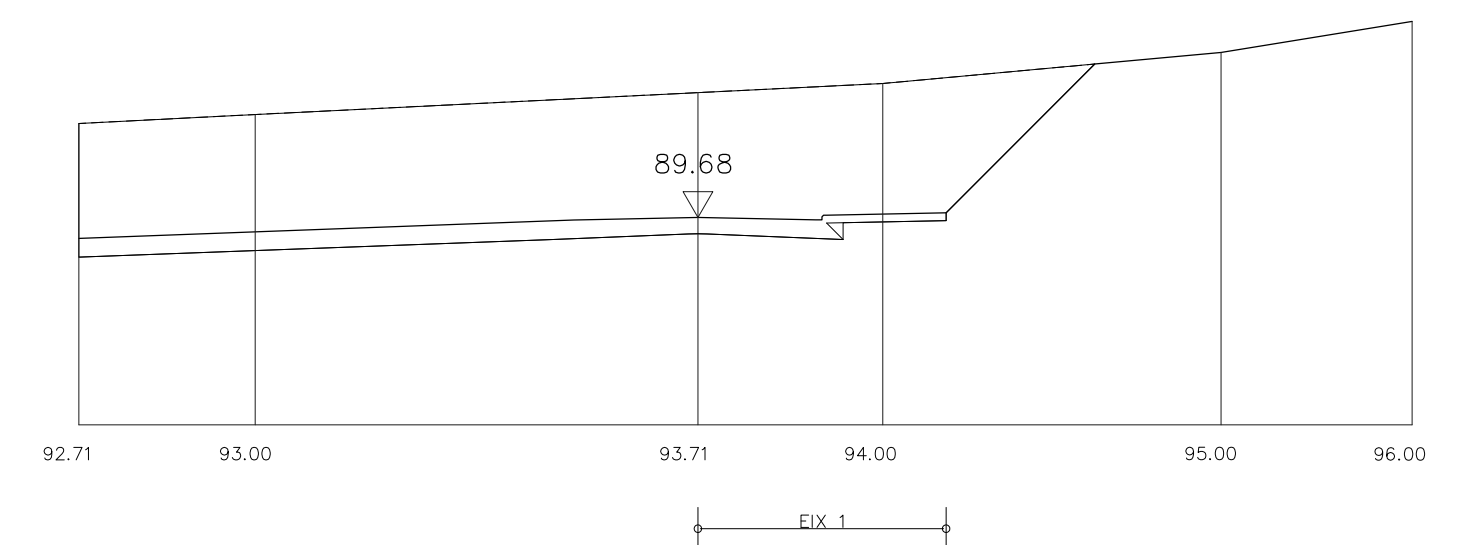
SECCIO 5-5'
DESMUNT : 133.84m²



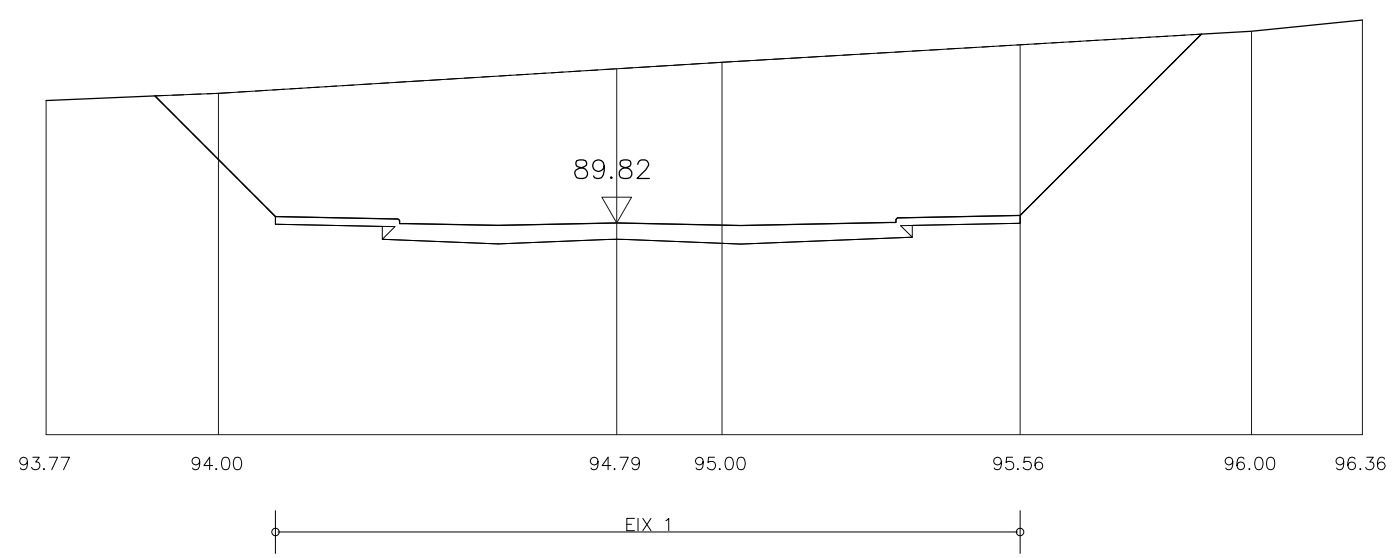
SECCIO 6-6'
DESMUNT : 126.47m²



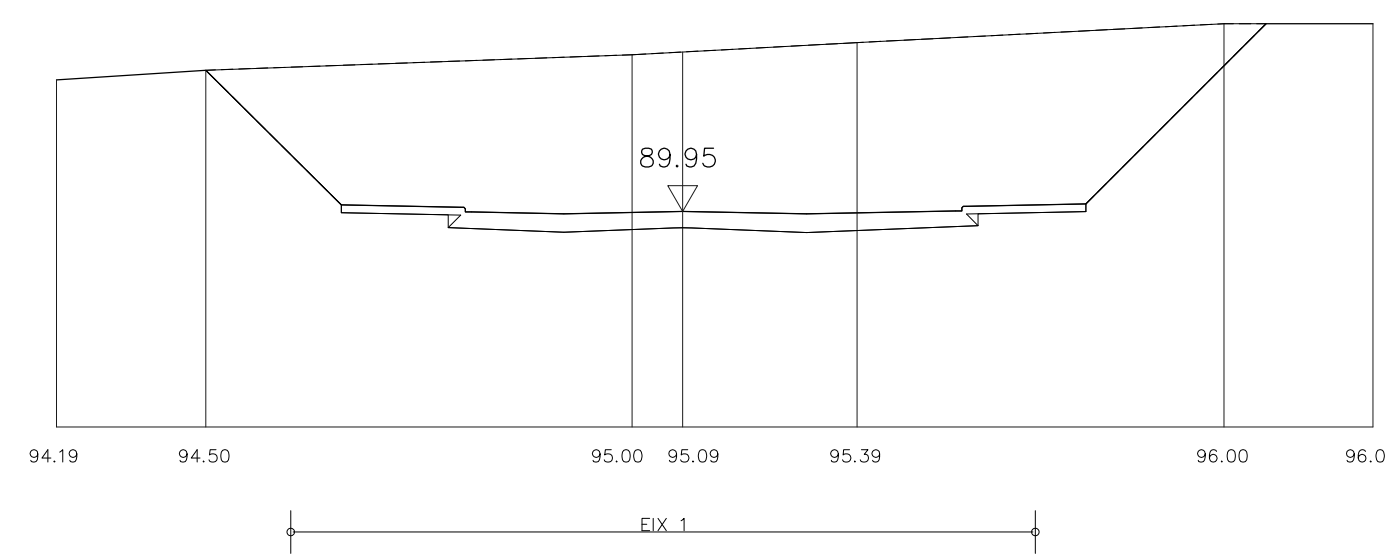
SECCIO 7-7'
DESMUNT : 119.36m²



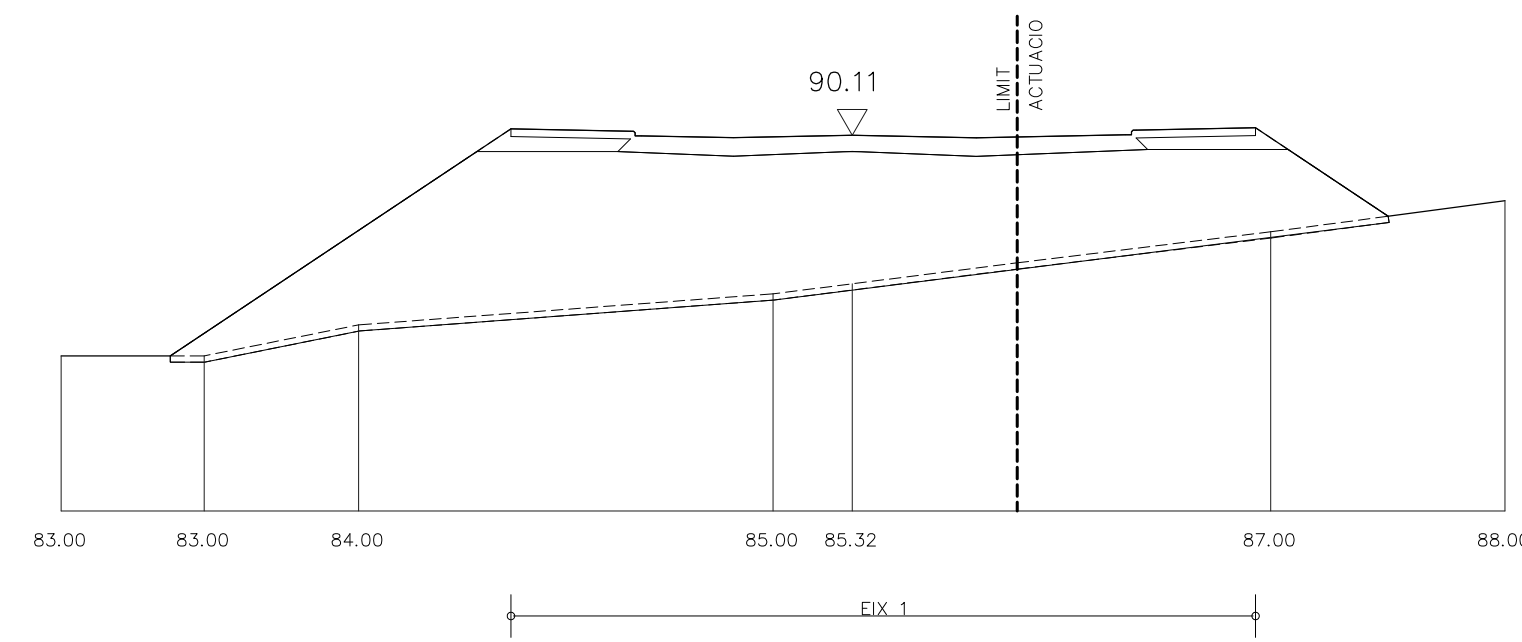
SECCIO 8-8'
DESMUNT : 136.10m²



SECCIO 9-9'
DESMUNT : 155.09m²



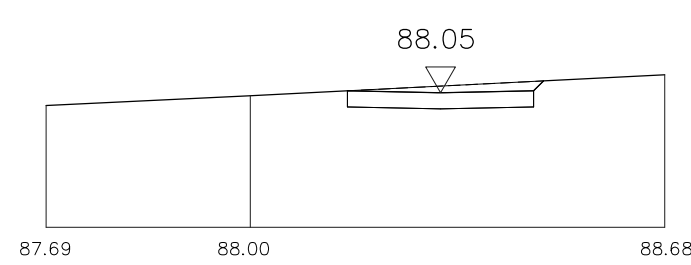
SECCIO 10-10'
DESMUNT : 161.95m²



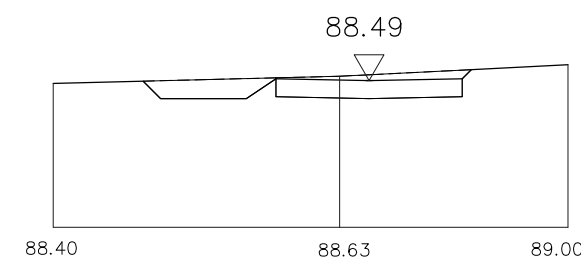
SECCIO 11-11'
TERRAPLE : 142.86m²

SECCIO 16-16'

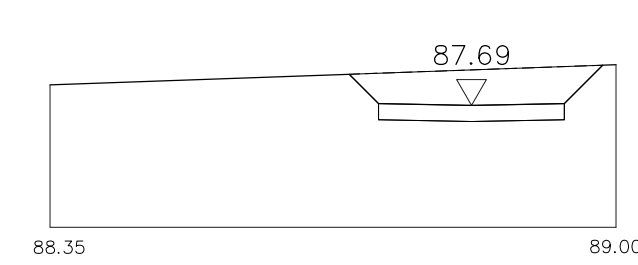
ESCALA 1:200



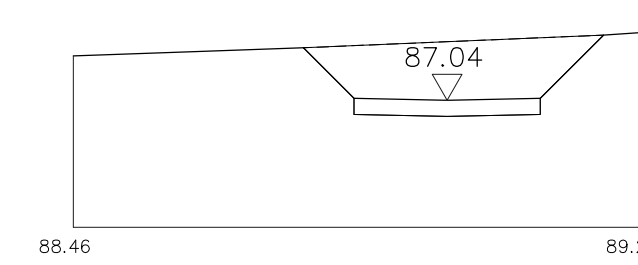
SECCIO 5-5'
DESMUNT : 4.27m²



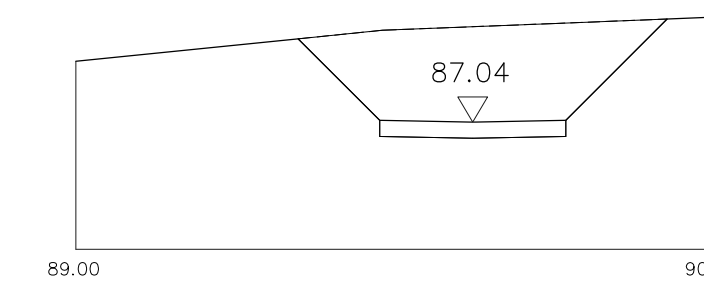
SECCIO 6-6'
DESMUNT : 4.51m²
TERRAPLE : 2.17m²



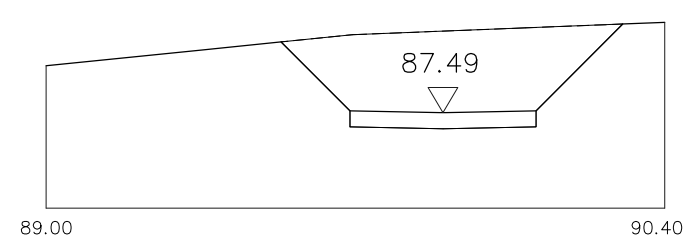
SECCIO 7-7'
DESMUNT : 11.00m²



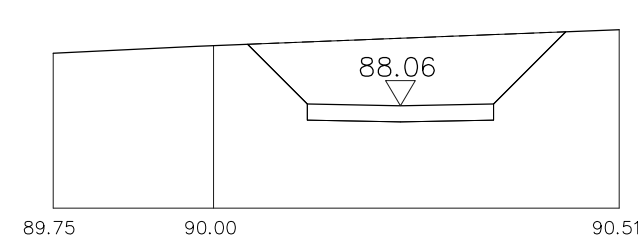
SECCIO 8A-8A'
DESMUNT : 17.64m²



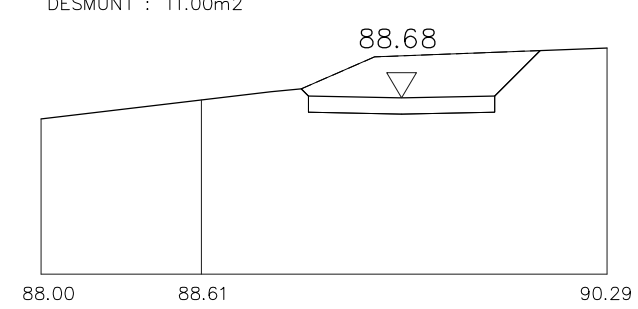
SECCIO 8B-8B'
DESMUNT : 30.32m²



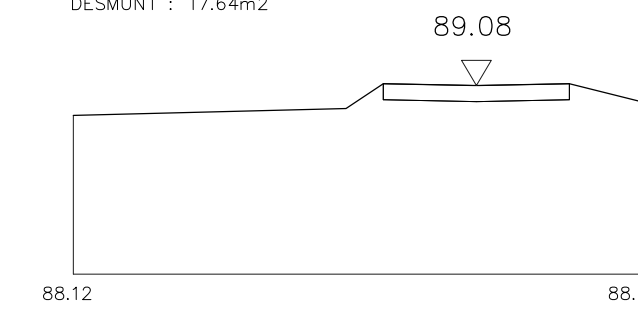
SECCIO 9-9'
DESMUNT : 25.17m²



SECCIO 10-10'
DESMUNT : 20.53m²



SECCIO 11-11'
DESMUNT : 11.25m²



SECCIO 12A-12A'
DESMUNT : 3.12m²