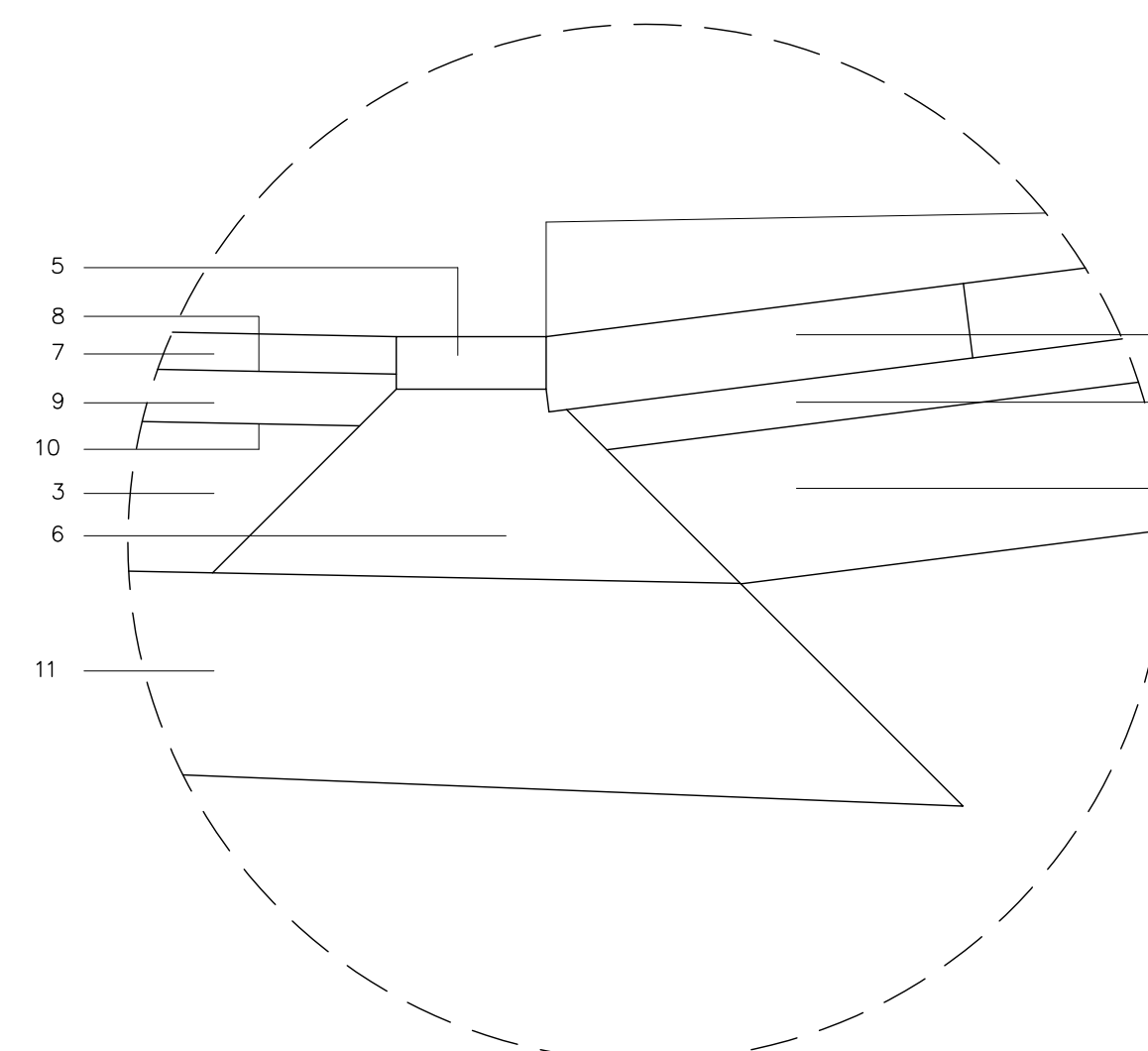
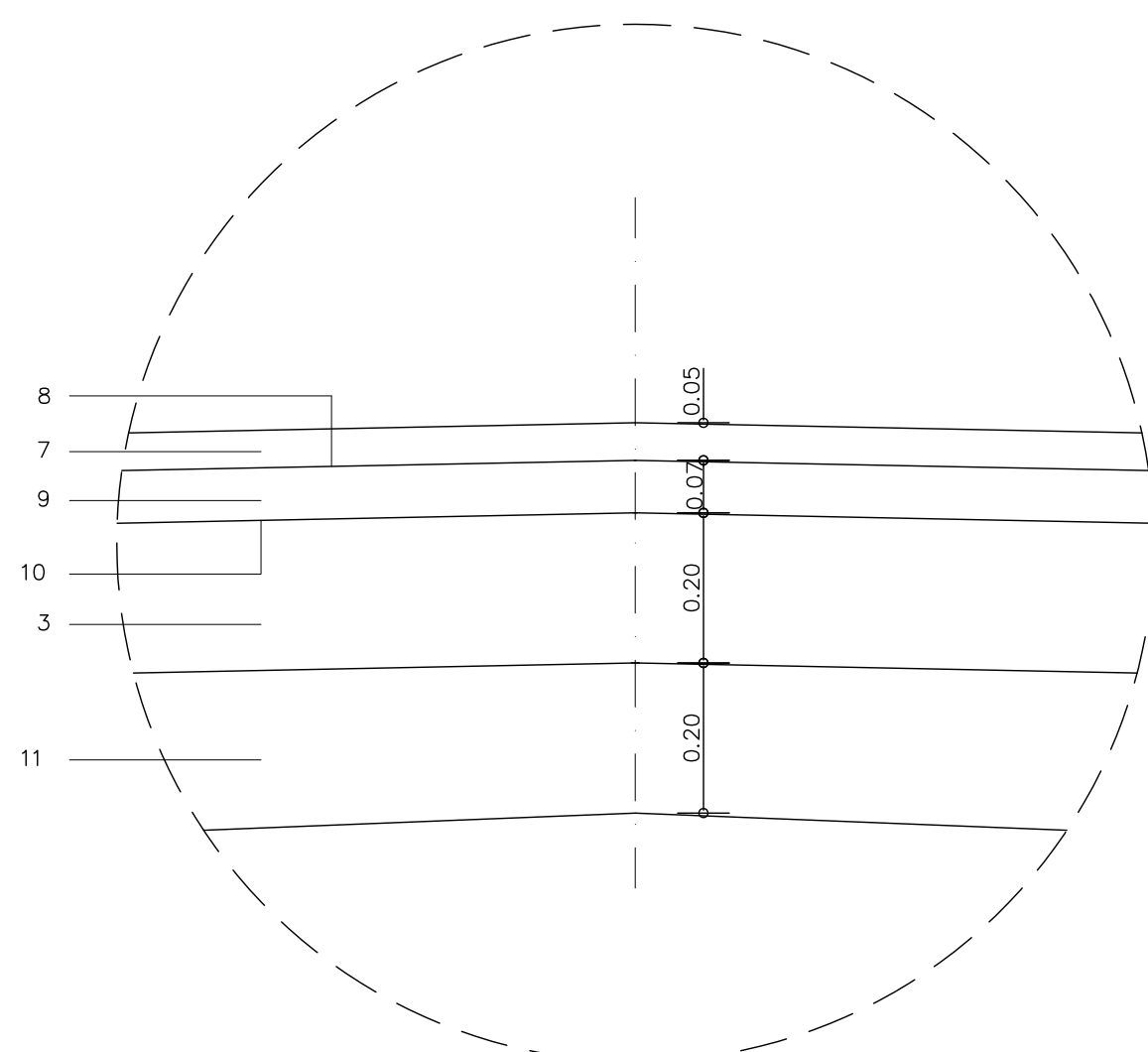


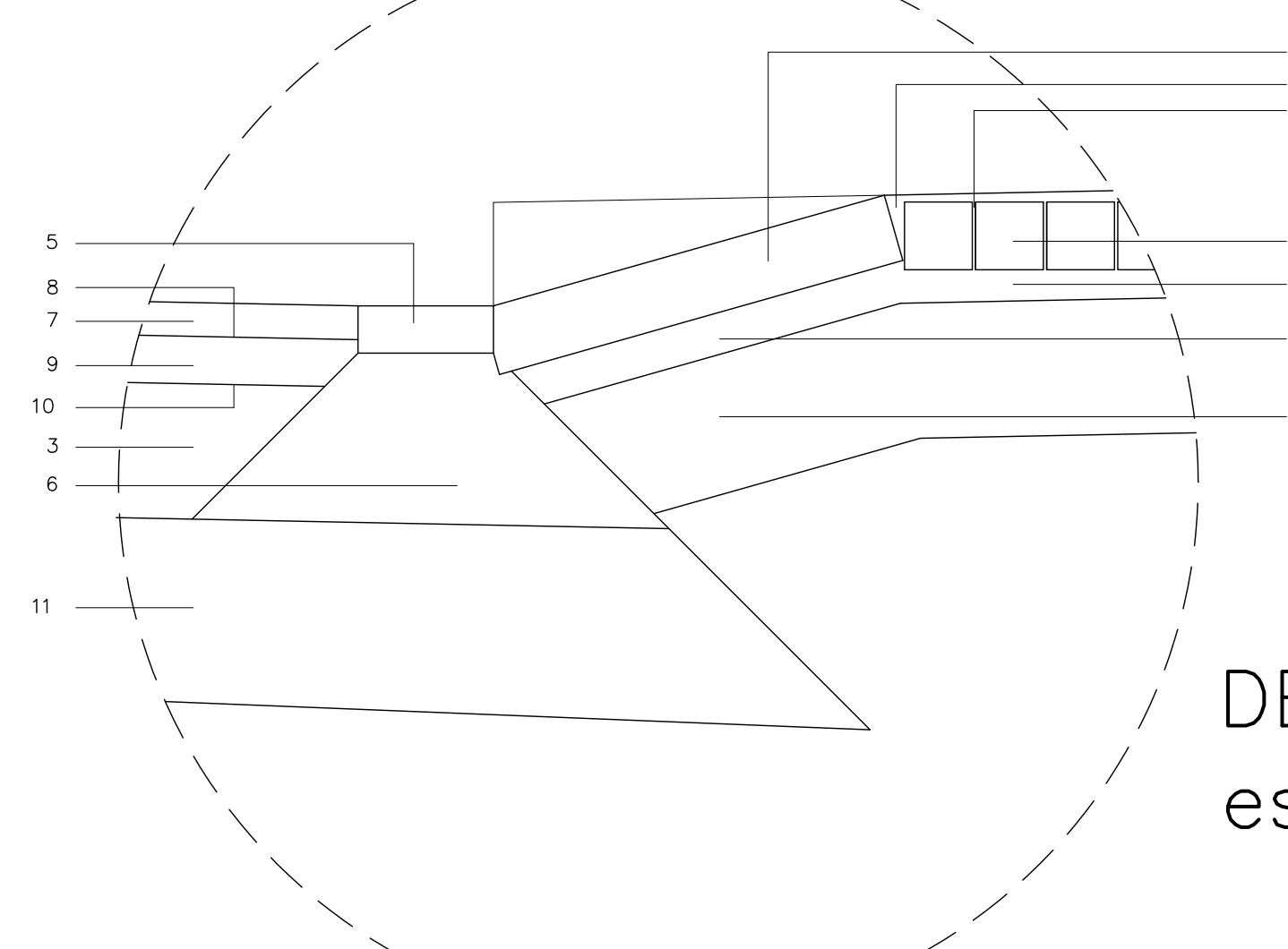
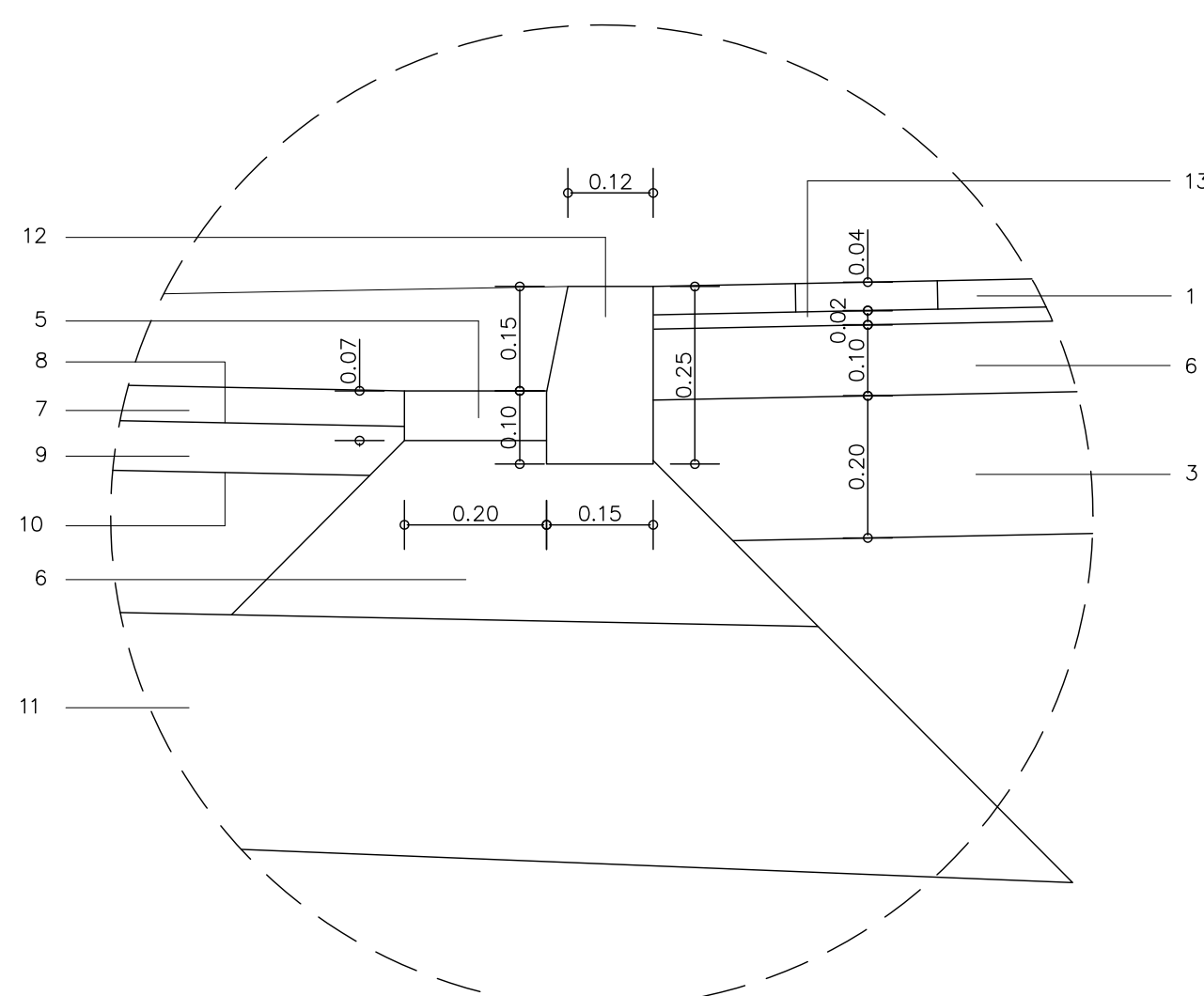
DETALL A: EIX CARRER

DETALL C: GUAL VIANANTS



DETALL B: VORADA/RIGOLA

GUAL VEHICLES



LLEGENDA

- 1.- PANOT DE COLOR GRIS DE 20x20x4CM.
- 2.- FORMIGO HM-20-T-20-IIa.
- 3.- BASE DE TOT-U ARTIFICIAL AMB ESTESA I PICONATGE DEL MATERIAL AL 95% DEL PM.
- 4.- GUAL T-3 ICS PEATONAL.
- 5.- RIGOLA DE 20CM. D'AMPLADA AMB PECES DE MORTER DE CIMENT DE COLOR BLANC DE 20x20x8CM.
- 6.- BASE RIGOLA I VORADA DE FORMIGO HM-20-T-20-IIa.
- 7.- PAVIMENT DE MESCLA BITUMINOSA EN CALENT DE COMPOSICIO D-12, AMB GRANULAT I BETUM ASFALTIC DE PENETRACIO.
- 8.- REG D'ADHERENCIA AMB EMULSIO BITUMINOSA ANIONICA TIPUS EAR-1.
- 9.- PAVIMENT DE MESCLA BITUMINOSA EN CALENT DE COMPOSICIO G-20, AMB GRANULAT GRANITIC I BETUM ASFALTIC DE PENETRACIO.
- 10.- REG D'EMPRIMACIO AMB EMULSIO BITUMINOSA CATIONICA TIPUS ECI.
- 11.- SUBBASE DE TOT-U ARTIFICIAL, AMB ESTESA I PICONATGE DEL MATERIAL AL 95% DEL PM.
- 12.- VORADA DE FORMIGO TIPUS T-2 DE ICA O SIMILAR.
- 13.- SORRA-CIMENT.
- 14.- GUAL T-3 ICS VEHICLES.
- 15.- LLAMBORDINS 10x20 cm.
- 16.- SORRA (5,-cm)
- 17.- MORTER MIXT 1:0,5:4

NOTA: TANT EN DESMUNTS COM TERRAPLENATS ES DISPOSARA UNA CAPA DE 50 CM. DE TERRES ADEQUADES PER ASSOLIR UNA EXPLANADA E-2 SOTA LES CAPES DEL FERM.

DETALLS
escala 1:10