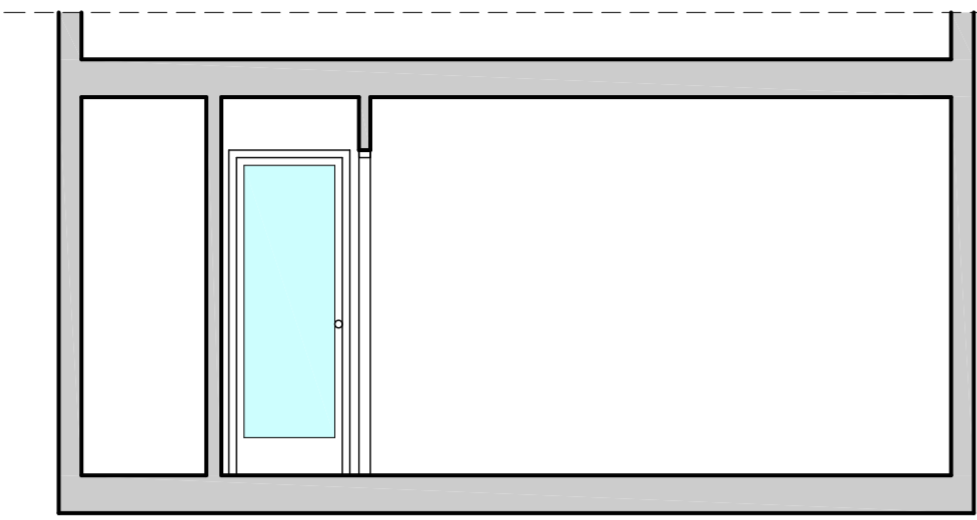
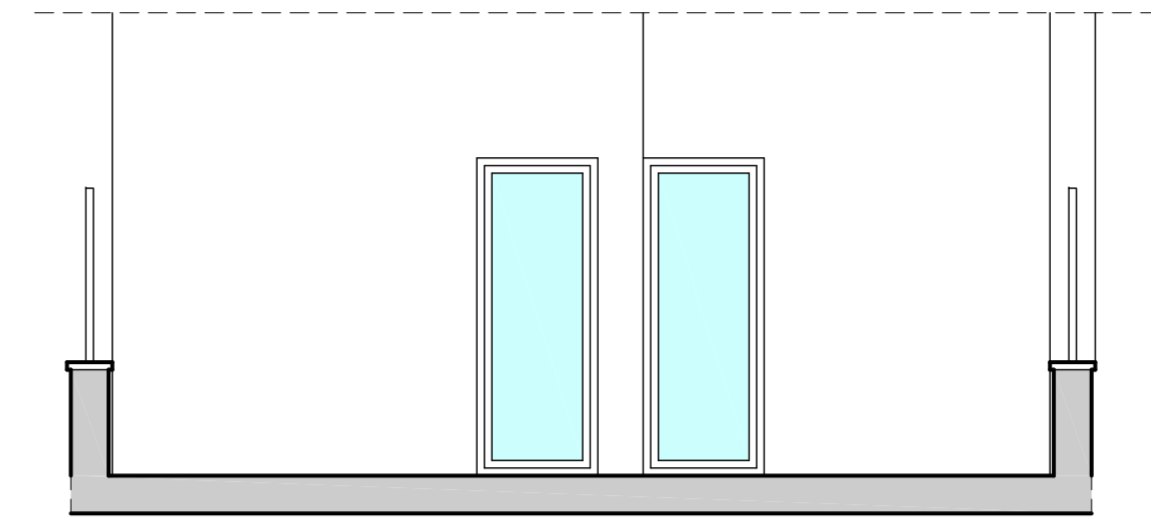


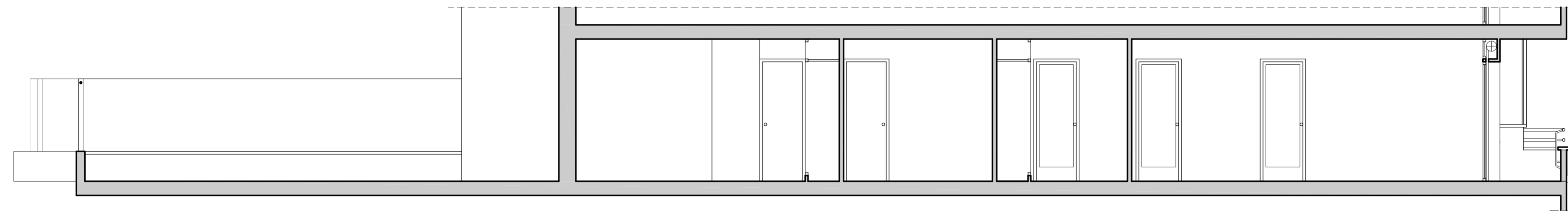
SECCIO 2-2'  
1:50



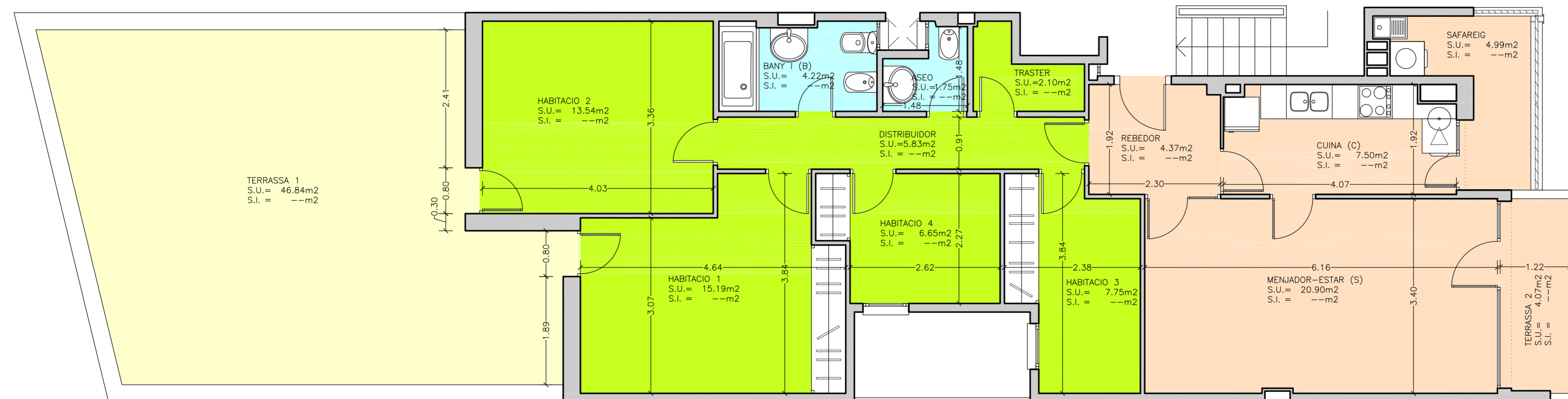
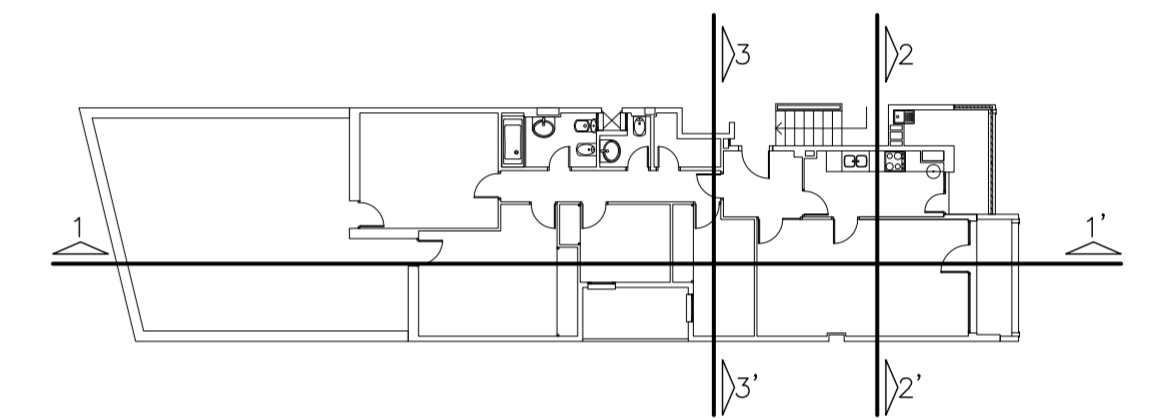
SECCIO 3-3'  
1:50



FAÇANA  
1:50



SECCIO 1-1'  
1:50



PLANTA ESTAT ACTUAL  
1:50

REFORMA VIVENDA		
SUPERFICIES UTILS	ESTAT ACTUAL	PROPOSTA
MENJADOR-ESTAR	20,90	17,96
CUINA	7,50	12,32
HABITACIO 1	15,19	15,19
HABITACIO 2	13,54	13,54
HABITACIO 3	7,75	6,65
HABITACIO 4	6,65	
ESTUDI		9,64
BANY 1	4,22	4,22
BANY 2	1,75	1,75
DISTRIBUIDOR	5,83	3,99
REBEDOR	4,37	5,93
TRASTER		1,59
SAFAREIG	4,99	
<b>TOTAL SUP. UTILS</b>	<b>92,69</b>	<b>92,78</b>
<b>UTILS TERRASSES</b>	<b>HAB.1</b>	<b>HAB. 2</b>
TERRASSA 1	46,84	46,84
TERRASSA 2	4,07	4,07
<b>TOTAL SUP. UTILS TERRASSES</b>	<b>50,91</b>	<b>50,91</b>
<b>TOTAL SUP. CONSTRUIDA HAB.</b>	<b>107,33</b>	<b>107,33</b>
<b>TOTAL 50% S. C. TERRASSES</b>	<b>28,13</b>	<b>28,13</b>